

# FRESH Flimmer® Filter

- Visoko učinkovit filter
- Dolga življenska doba
- 3-dimenzionalna Arrestance\*
- Primeren za vse cevi Ø10 cm
- Kot dodatek je na razpolago ohišje, ki se lahko vstavi v Fresh TL-F in TL-P dovodnik.



\* Arrestance je merilo sposobnosti zračnega filtra pri odstranitvi sintetičnega prahu iz zraka.

**Fresh Flimmer®** je visoko učinkovit filter z dolgo življensko dobo za namestitev v cevi Ø100 mm. Filter je zelo učinkovit pri zadržanju in ohranjanju zmogljivosti. Delci zaustavljeni v filtru ostanejo tam ujeti zahvaljujoč dvojni plasti elektrostatično nabitih vlaken blizu površine. Filter obdrži to značilnost tudi, ko ni v uporabi. To omogoča brezprašno zamenjavo izrabljenega filtra.

Flimmer Filter ima premer Ø94 mm. Za namestitev v cevi večjega premera kot Ø94 je filter opremljen z ustreznimi tesnilom za popolno tesnenje.

Specifikacija			
oblika	opis	koda i-p	koda k-p
Flimmer Filter	ceveni filter Ø94 mm, prilega se v Flimmer ohišje 10 ali v druge cevi Ø100 mm	423777	423778
Flimmer ohišje 10 int.	Ohišje se prilega Fresh TL-F and TL-P	621012	

# FRESH Flimmer® Filter

Accessory, supply air • 2007-02-17 • 7:26

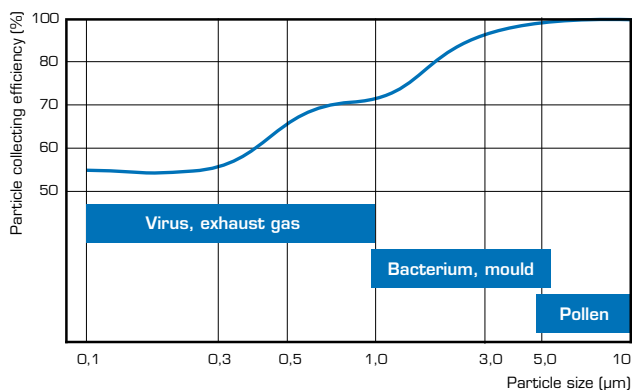
## Flimmer® Filter

Okrogel zračni filter za vstavitve v okrogle cevi Ø100 mm.

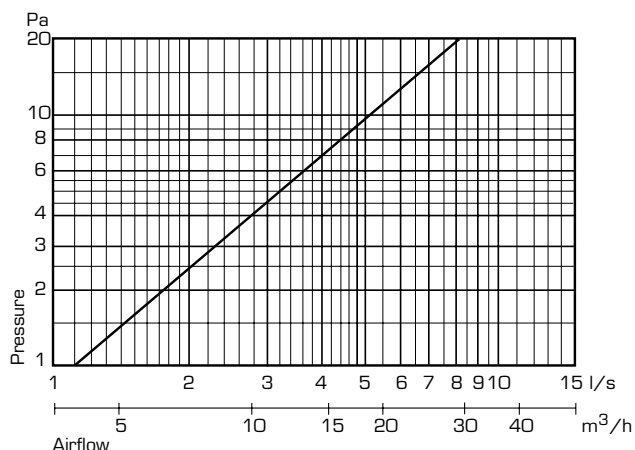
Flimmer Filter je mednarodno zaščitena švedska oblika, ki ima mnoge prednosti. Globinsko odstranjevanje delcev se izkaže v stalnem nizkem padcu tlaka v filtru v celotni njegovi življenski dobi.

Dolga pričakovano delovanje: 1-2 leti med zamenjavo. Visoko zadržanje vseh vrst in velikosti delcev. Sestavljen iz okolje varnih gorljivih materialov.

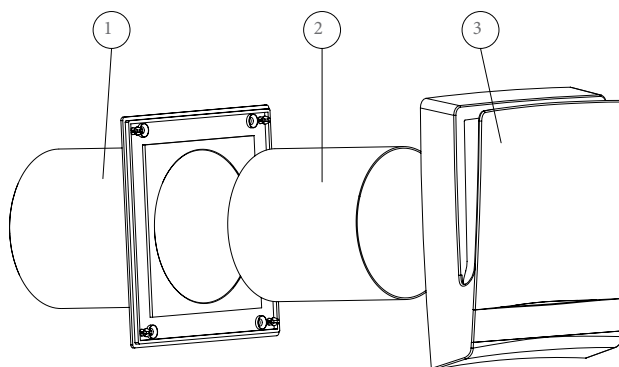
Učinkovitost novega Flimmer Filter, (ustreza filterskemu razredu F7)



## Kapaciteta v TL98F



## Primer montaže



1. Flimmer ohišje 10 int.

Ohišje Ø98/94 se prilega v Ø102/98 modularne cevi in je primeren za Fresh TL-F and TL-P dovodnike.

2. Flimmer filter

Cevni filter z zunanjim premerom Ø94 mm. Prilega se v Ø100 mm cevi. Pakiranje je potrebno za oblikovanje zunanjega tesnila, če je notranji premer cevi večji od Ø94 mm.

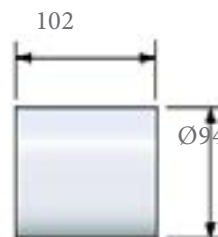
3. Notranji sestavni del dovodnikov Fresh TL-F. Flimmer ohišje se prilega tudi v dovodnik TL-P.

## Vzdrževanje

Filter je najbolje zamenjati po sezoni cvetenja. Interval zamenjave je odvisen od kvalitete zunanjega zraka. Običajno pa 1 - 2 krat na leto.

Izrabljene filtre odložimo med gorljive odpadke.

## Dimenzije



RE-MI d.o.o Idrinja  
Gregorčičeva 15  
SI-5280 IDRINJA  
SLOVENIJA

Telefon +386 5 37 73 273  
Mob: +386 41 574 126  
http: www.re-mi.si  
E-mail: info@re-mi.si